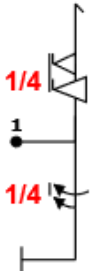
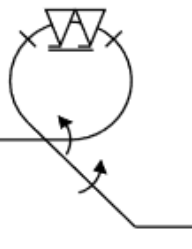
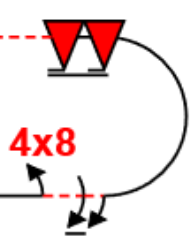
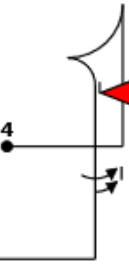
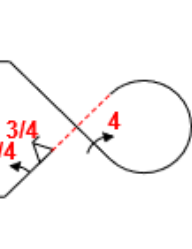
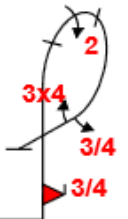

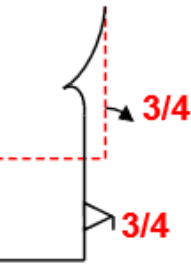
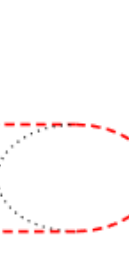
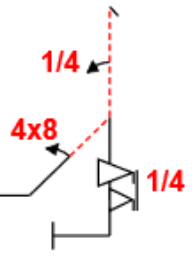



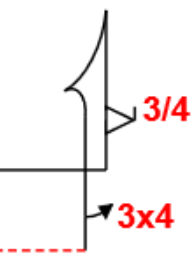
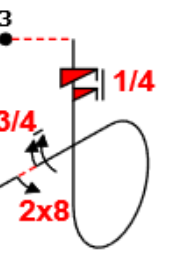

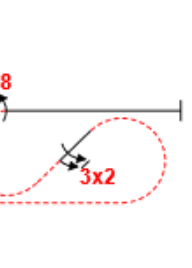
## Unlimited B Total K 225

 <p><b>Fig A</b> 5.2.1.1(17) 9.9.1.5(17) 9.1.5.5(9) K: 43</p>	 <p><b>Fig B</b> 8.7.5.1(11) 9.1.3.4(8) 9.9.3.8(17) 9.1.4.4(8) K: 44</p>	 <p><b>Fig C</b> 7.2.1.1(6) 9.8.3.2(7) 9.1.3.6(10) 9.10.8.8(23) K: 46</p>	 <p><b>Fig D</b> 6.2.1.1(15) 9.10.6.4(19) 9.1.5.6(10) K: 44</p>	 <p><b>Fig E</b> 7.3.2.1(14) 9.1.2.3(8) 9.9.2.3(13) 9.4.2.4(13) K: 48</p>
--	---	--	--	--

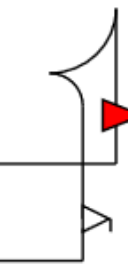
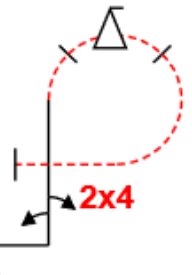
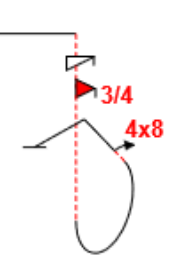

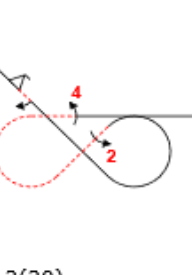
## Unlimited C Total K 225

 <p><b>Fig A</b> 8.6.1.1(11) 9.10.6.3(19) 9.2.3.4(9) 9.1.3.3(6) 9.4.3.3(8) K: 53</p>	 <p><b>Fig B</b> 1.3.11.1(20) 9.1.1.4(12) 9.10.4.5(15) 9.1.4.3(6) K: 53</p>	 <p><b>Fig C</b> 6.2.1.4(17) 9.1.1.3(10) 9.9.5.3(11) K: 38</p>	 <p><b>Fig D</b> 2.2.2.4(29) K: 29</p>	 <p><b>Fig E</b> 5.3.2.1(24) 9.8.2.2(9) 9.1.1.1(6) 9.9.5.5(13) K: 52</p>
---	--	---	---	---

## Unlimited D Total K 226

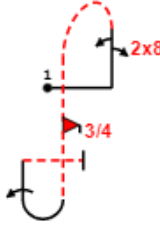
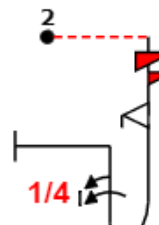
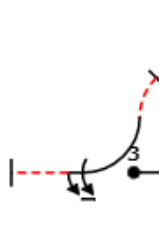
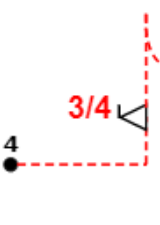
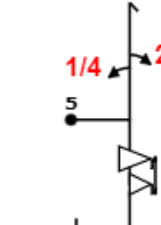
 <p><b>Fig A</b> 1.3.15.2(23) 9.1.1.2(8) 9.10.4.3(13) 9.9.4.5(13) 9.1.1.4(12) K: 69</p>	 <p><b>Fig B</b> 6.2.1.3(16) 9.9.1.3(15) 9.4.5.3(8) K: 39</p>	 <p><b>Fig C</b> 8.6.2.4(12) 9.12.1.5(6) 9.1.3.7(11) 9.8.3.1(3) K: 32</p>	 <p><b>Fig D</b> 7.4.3.2(19) 9.10.8.2(15) 9.4.3.2(5) K: 39</p>	 <p><b>Fig E</b> 7.5.2.2(20) 9.2.4.6(12) 9.8.3.4(15) K: 47</p>
--	--	--	---	---

## Unlimited E Total K 226

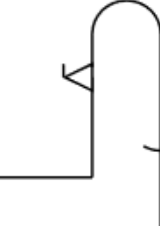

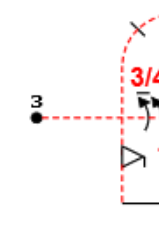

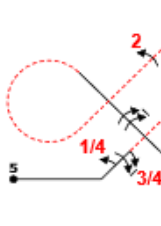
 <p><b>Fig A</b> 6.2.1.1(15) 9.10.6.4(19) 9.9.5.2(11) K: 45</p>	 <p><b>Fig B</b> 8.6.3.1(15) 9.1.1.2(8) 9.4.1.2(9) 9.9.8.4(13) K: 45</p>	 <p><b>Fig C</b> 8.5.20.3(16) 9.11.1.4(5) 9.10.5.3(13) 9.8.2.2(9) K: 43</p>	 <p><b>Fig D</b> 2.3.6.2(38) K: 38</p>	 <p><b>Fig E</b> 7.8.5.3(20) 9.9.4.2(11) 9.1.4.2(4) 9.2.4.4(9) 9.4.3.4(11) K: 55</p>
--	---	--	---	---



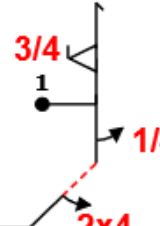
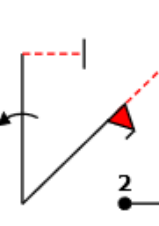
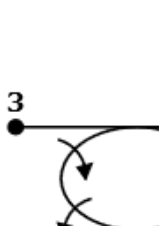
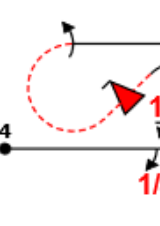
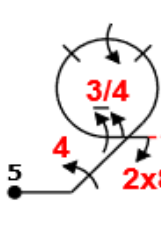
## Unlimited J Total K 231

 <p><b>Fig A</b> 8.8.5.1(21) 9.8.1.1(7) 9.1.1.2(8) 9.10.5.3(13) 9.1.1.4(12) K: 61</p>	 <p><b>Fig B</b> 8.4.2.4(14) 9.12.1.5(6) 9.9.5.2(11) 9.1.1.5(14) K: 45</p>	 <p><b>Fig C</b> 7.4.10.1(13) 9.4.3.2(5) 9.1.3.8(12) 9.1.3.6(10) K: 40</p>	 <p><b>Fig D</b> 6.2.2.4(17) 9.9.6.3(17) 9.1.5.3(6) K: 40</p>	 <p><b>Fig E</b> 5.2.1.1(17) 9.1.1.1(6) 9.4.1.2(9) 9.9.5.5(13) K: 45</p>
--	---	---	---	---

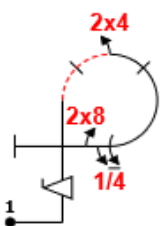


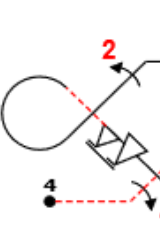
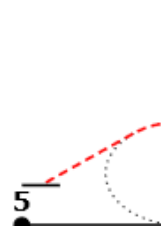
## Unlimited K Total K 244

 <p><b>Fig A</b> 8.4.2.1(14) 9.9.1.2(15) 9.1.5.6(10) K: 39</p>	 <p><b>Fig B</b> 5.2.1.1(17) 9.1.1.5(14) 9.10.5.3(13) K: 44</p>	 <p><b>Fig C</b> 8.6.24.2(13) 9.1.3.7(11) 9.1.3.1(2) 9.1.3.6(10) 9.9.10.2(13) K: 49</p>	 <p><b>Fig D</b> 8.5.15.1(16) 9.1.2.2(6) 9.10.10.3(15) 9.1.5.3(6) K: 43</p>	 <p><b>Fig E</b> 7.8.10.1(25) 9.1.2.1(4) 9.1.2.7(14) 9.1.2.8(15) 9.2.2.4(11) K: 69</p>
---	--	--	---	---

## Unlimited L Total K 241

 <p><b>Fig A</b> 5.3.4.1(20) 9.9.1.3(15) 9.1.5.1(2) 9.4.4.2(5) K: 42</p>	 <p><b>Fig B</b> 1.3.11.1(20) 9.2.1.4(13) 9.10.4.2(13) 9.1.1.4(12) K: 58</p>	 <p><b>Fig C</b> 2.4.8.3(46) K: 46</p>	 <p><b>Fig D</b> 7.5.1.1(16) 9.1.3.1(2) 9.1.3.5(9) 9.10.4.4(13) 9.1.3.4(8) K: 48</p>	 <p><b>Fig E</b> 8.7.3.1(12) 9.4.2.4(13) 9.1.3.4(8) 9.1.3.7(11) 9.8.3.1(3) K: 47</p>
---	---	---	--	---

## Unlimited M Total K 245

 <p><b>Fig A</b> 8.6.19.1(12) 9.9.1.4(15) 9.4.3.2(5) 9.1.3.5(9) 9.8.3.1(3) K: 44</p>	 <p><b>Fig B</b> 8.6.2.4(12) 9.12.1.5(6) 9.9.5.2(11) 9.1.3.8(12) 9.10.3.2(13) K: 54</p>	 <p><b>Fig C</b> 8.5.19.1(16) 9.4.1.2(9) 9.1.1.2(8) 9.10.4.4(13) K: 46</p>	 <p><b>Fig D</b> 7.8.11.2(23) 9.4.2.4(13) 9.9.2.6(16) 9.2.2.4(11) K: 63</p>	 <p><b>Fig E</b> 2.3.6.1(38) K: 38</p>
---	--	---	---	---

