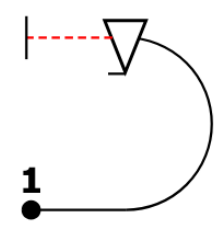
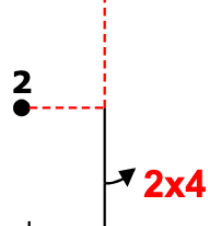
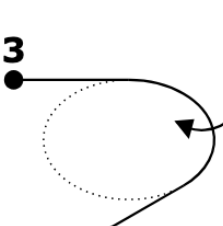
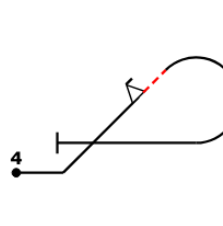
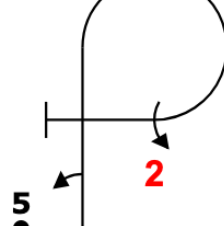
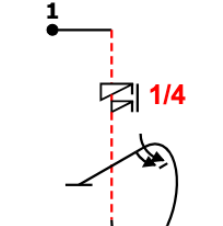
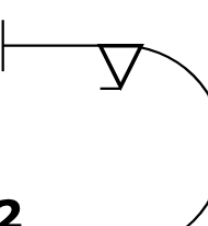
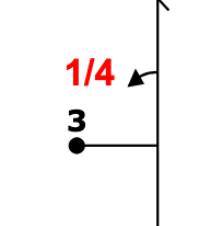
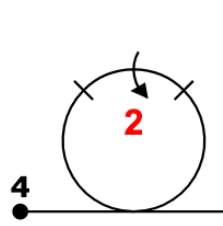
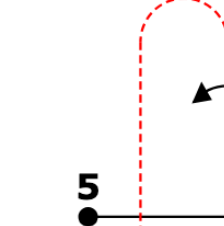


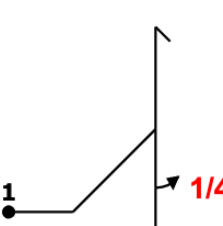
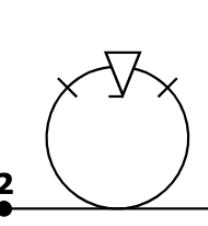
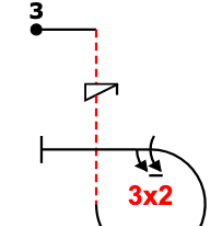
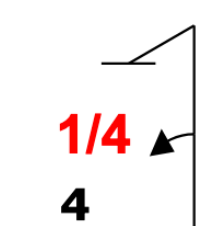
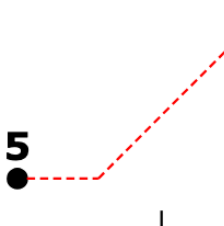
Intermediate A Total K 109

 <p>Fig A 7.2.1.1(6) 9.9.3.4(11) K: 17</p>	 <p>Fig B 5.2.1.4(22) 9.4.5.2(5) K: 27</p>	 <p>Fig C 2.1.3.1(14) K: 14</p>	 <p>Fig D 8.5.2.1(10) 9.9.2.2(13) K: 23</p>	 <p>Fig E 8.6.1.1(11) 9.1.1.2(8) 9.2.3.4(9) K: 28</p>
--	--	---	--	---

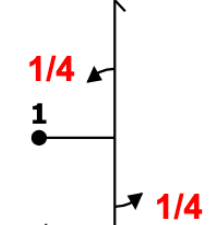
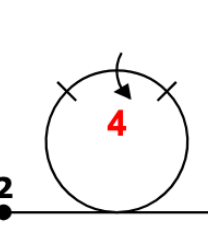
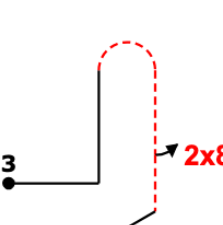
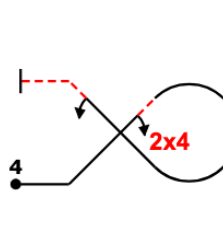
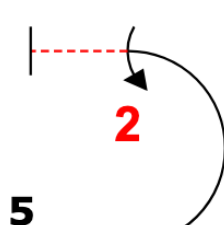
Intermediate B Total K 109

 <p>Fig A 8.6.4.3(13) 9.11.1.5(4) 9.1.3.6(10) K: 27</p>	 <p>Fig B 7.2.2.1(6) 9.9.3.2(11) K: 17</p>	 <p>Fig C 5.2.1.1(17) 9.1.1.1(6) K: 23</p>	 <p>Fig D 7.4.1.1(10) 9.2.3.4(9) K: 19</p>	 <p>Fig E 8.4.3.1(15) 9.1.1.2(8) K: 23</p>
---	--	--	---	--

Intermediate C Total K 100

 <p>Fig A 5.3.1.1(18) 9.1.5.1(2) K: 20</p>	 <p>Fig B 7.4.1.1(10) 9.9.3.4(11) K: 21</p>	 <p>Fig C 8.6.4.3(13) 9.11.1.4(5) 9.2.3.6(12) K: 30</p>	 <p>Fig D 1.1.6.1(10) 9.1.1.1(6) K: 16</p>	 <p>Fig E 1.2.2.2(13) K: 13</p>
--	---	---	---	---

Intermediate D Total K 108

 <p>Fig A 5.2.1.1(17) 9.1.1.1(6) 9.1.5.1(2) K: 25</p>	 <p>Fig B 7.4.1.1(10) 9.4.3.4(11) K: 21</p>	 <p>Fig C 8.4.3.1(15) 9.8.5.1(3) K: 18</p>	 <p>Fig D 7.3.4.1(16) 9.4.2.2(7) 9.1.2.2(6) K: 29</p>	 <p>Fig E 7.2.1.1(6) 9.2.3.4(9) K: 15</p>
---	---	--	--	---

